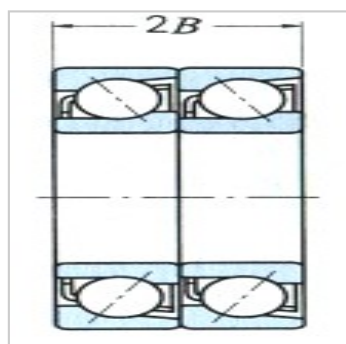
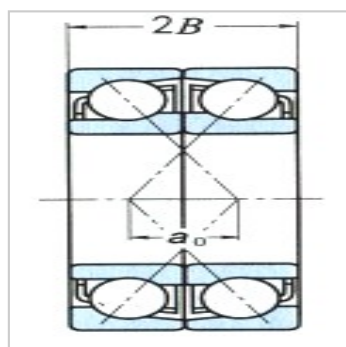
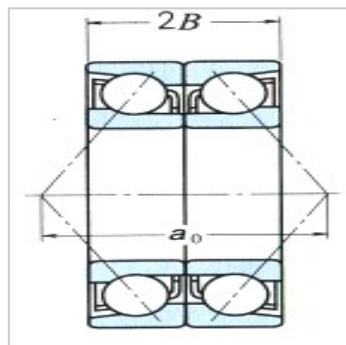
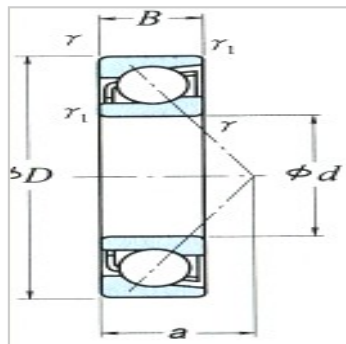


角接触球轴承

单列·成对双联 d 40~55mm-7208A7208DB7208DF7208DT

参数信息:



外形尺寸:

d:	40
D:	80
B:	18
r最小:	1.1
r(最小):	0.6

额定载荷(N):

Cr:	35500
Cor:	25100

额定载荷(kgf):

Cr:	3600
Cor:	2560

系数fo:	14.6
-------	------

极限转速(1)(rpm):

脂润滑:	9500
油润滑:	13000
a:	26.3

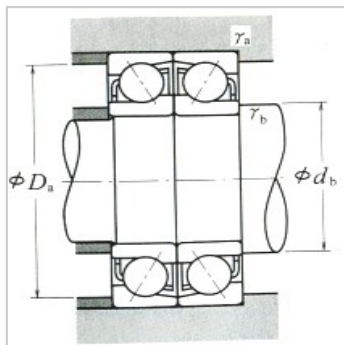
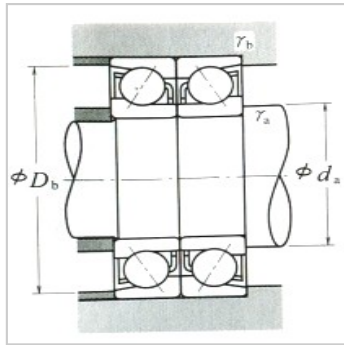
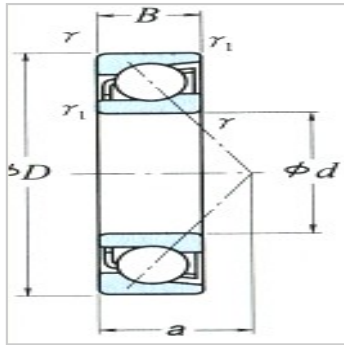
安装尺寸(mm):

d(最小):	47
Da(最大):	73
r(最大):	1
(参考):	0.375

轴承代号(2):

单列:	7208A
DB:	7208DB
DF:	7208DF
DT:	7208DT

额定载荷(成对双联型)(N):



Cr :	57500
Cor :	50500

额定载荷(成对双联型)
{kgf} :

Cr :	5850
Cor :	5150

成对双联型极限转速(1) (rpm) :

脂润滑 :	7500
油润滑 :	10000

成对双联型a0(mm) :

背对背配置 :	52.6
面对面配置 :	16.6

成对双联型安装尺寸(mm) :

d(最小) :	45
Db(最大) :	75
r(最大) :	0.6

当量动载荷 $P = X F_1 + Y F_2$

公称接触角	$\frac{F_2}{F_1}$	e	单列、串联配置				背对背配置、面对面配置			
			$F_2/F_1 \leq e$	$F_2/F_1 > e$	$F_2/F_1 \leq e$	$F_2/F_1 > e$	$F_2/F_1 \leq e$	$F_2/F_1 > e$	$F_2/F_1 \leq e$	$F_2/F_1 > e$
			X	Y	X	Y	X	Y	X	Y
	0.178	0.38	1	0	0.44	1.47	1	1.65	0.72	2.39
	0.357	0.40	1	0	0.44	1.40	1	1.57	0.72	2.28
	0.714	0.43	1	0	0.44	1.30	1	1.46	0.72	2.11
15°	1.07	0.46	1	0	0.44	1.23	1	1.38	0.72	2.00
	1.43	0.47	1	0	0.44	1.19	1	1.34	0.72	1.93
	2.14	0.50	1	0	0.44	1.12	1	1.26	0.72	1.82
	3.57	0.55	1	0	0.44	1.02	1	1.14	0.72	1.66
	5.35	0.56	1	0	0.44	1.00	1	1.12	0.72	1.63
25°	—	0.68	1	0	0.41	0.87	1	0.92	0.67	1.41
	—	0.80	1	0	0.39	0.76	1	0.78	0.63	1.24
	—	1.14	1	0	0.35	0.57	1	0.55	0.57	0.93

*j 在背对背配置、面对面配置时为2、串联配置时为1。
当量静载荷 $P_0 = X_0 F_1 + Y_0 F_2$

公称接触角	单列、串联配置		背对背配置、面对面配置	
	X_0	Y_0	X_0	Y_0
15°	0.5	0.46	1	0.92
25°	0.5	0.38	1	0.76
30°	0.5	0.33	1	0.66
40°	0.5	0.26	1	0.52

但单列或串联配置 $F_2 > 0.5 F_1 + Y_0 F_2$ 时
则为 $P_0 = F_2$